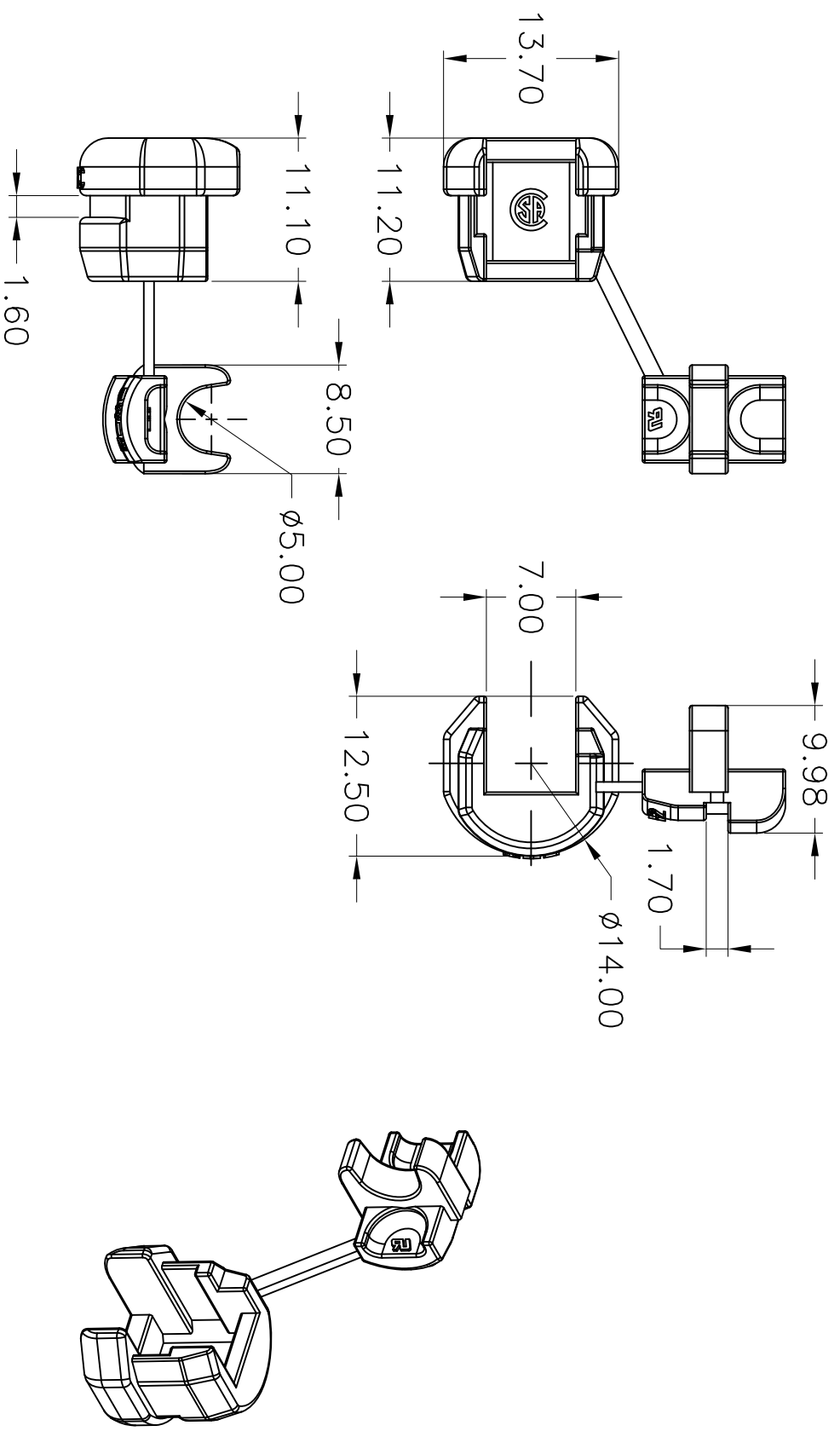


| | | | | |
|----|----|------|----|----|
| 序号 | 版本 | 修改内容 | 日期 | 确认 |
| | | | | |



未注尺寸公差参考表

| | | | |
|----------|------------|-----------|-----------------|
| 0 ~ | ± 0.06 | 100 ~ 200 | ± 0.30 |
| 5 ~ 10 | ± 0.08 | 200 ~ 300 | ± 0.50 |
| 10 ~ 20 | ± 0.10 | 300 ~ | ± 0.80 |
| 20 ~ 30 | ± 0.12 | | |
| 30 ~ 50 | ± 0.14 | | $\pm 1.0^\circ$ |
| 50 ~ 100 | ± 0.20 | | |



江西禾盈科技有限公司
Jiangxi Heying Technology Co., Ltd.

| | | | | | |
|----|--------------|----|------|----|------------|
| 品名 | 电源线扣5W-2 | 材质 | PA66 | 部件 | --- |
| 料号 | 110040480192 | 颜色 | 黑色 | 模号 | |
| 制图 | 毛建尔 | 比例 | 1:1 | 图号 | A4 |
| 审核 | 李晓瑜 | 重量 | | 日期 | 2012-05-17 |
| 批准 | | 视图 | | 版本 | A1 |

- 技术要求:
1. 本品材质为PA66/黑色;
 2. 产品外观无毛边、缺胶、等不良;
 3. 产品需符合Rohs环保要求;